

Art.-Nr. 02920 • 02921 • 02922  
02970 • 02971 • 02972

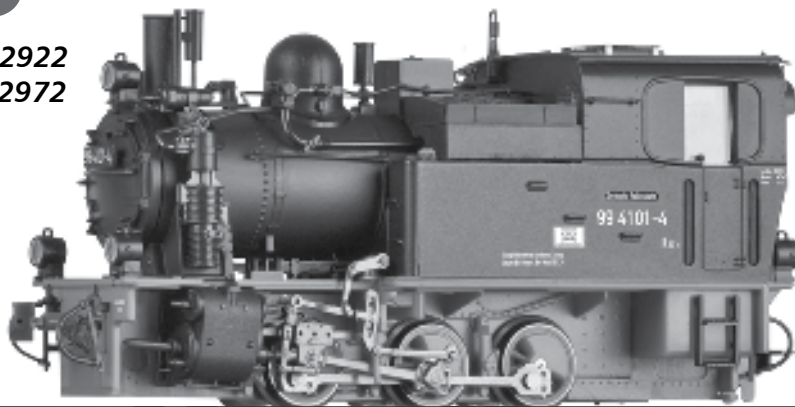


Abbildung zeigt Art.-Nr. 02971

© TILLIG

## DAS VORBILD

Die Nordhausen Wernigeroder Eisenbahn übernahm 1917 und 1920 zwei nahezu baugleiche Schmalspurlokomotiven. Diese wurden als NWE Loks Nummer 6 und 7 in den Fahrzeugbestand aufgenommen. Gebaut wurden die Loks 1914 von Henschel als Versuchsmaschinen für die Heeres Technische Prüfkommision. Hauptunterschied war die Ausführung als Nassdampflok und Heissdampflok. Die anderen Bauartunterschiede sind minimal. Die Loks wurden im Rahmen eines Manövers auf einer bei Drei Annen Hohne gebauten Strecke getestet. 1917 wurde die Heissdampflok direkt von der Heeresfeldbahn und 1920 die Nassdampflok von der Nassausischen Kleinbahn, die sie auch 1917 von der Heeresfeldbahn gekauft hatte, in den Bestand übernommen. Die NWE rüstete an den Loks eine Saugluftbremse nach. Der Einsatz der Loks erfolgte ursprünglich vorwiegend in den Bahnhöfen Wernigerode und Nordhausen für die Bedienung der Fabrikanschlüsse mit Rollböcken und im Rangierverkehr. Die Reichsbahn gab den beiden Loks die Nummern 99 6101 und 99 6102. Die 99 6101 wurde dann zeitweise auch auf der Selketalbahn für Personenzüge benutzt. Die von der Rbd Magdeburg 1986 beantragte Stilllegung beider Maschinen kam nicht zur Ausführung. So kamen beide Loks nach der politischen Wende und Übergabe der Harzer Bahnen in private Hand, in den Bestand der HSB.

Dank der IG Harzer Schmalspurbahnen und des Freundeskreises Selketalbahn sind beide Loks neu untersucht und vor Sonderzügen wieder im Einsatz.

## DAS MODELL

Das Modell ist eine maßstäbliche Nachbildung der 99 6101 bzw. 99 6102. Die Modelle entsprechen der Erscheinung der Loks ab den sechziger Jahren. Dabei sind einige Detailunterschiede entsprechend des nachgebildeten Einsatzzeitraums wie auch beim Vorbild ebenfalls unterschiedlich. Angetrieben wird das Modell auf allen Achsen. Aufgrund des Gewichtes des Modells, im Interesse der Stromabnahmebasis über alle Achsen, sind keine Haftreifen vorhanden. Der Lichtwechsel erfolgt automatisch entsprechend der Fahrtrichtung. Das Modell ist mit einer Digitalschnittstelle Next 18 ausgestattet. Diese befindet sich im seitlichen Bereich des Führerhauses.

Für die Gestaltung der Pufferbohlen gibt es einige Zurüstteile. Diese können je nach Verwendung des Modells entsprechend den Abbildungen optional zur angebrachten Modellkupplung angebaut werden. Ebenso optional kann die angebaute Kupplung gegen eine Kupplungsaufnahme nach NEM 358 ausgetauscht werden. In diese Kupplungsaufnahme kann entweder eine Standardkupplung aus dem TT Programm (TILLIG Art.-Nr. 08840) oder eine KADEE® Kupplung (Liliput Art.-Nr. 949121) montiert werden. (Abb. 1+2)

Das Modell ist ausreichend gefettet. Daher ist ein Nachölen oder Nachfetten erst nach ca. 100 Betriebsstunden erforderlich. Zum Nachfetten ist ein harz- und säurefreies Öl oder das Getriebefett (TILLIG Art.-Nr. 08973) zu verwenden.

Das Modell soll zum Erreichen optimaler Fahreigenschaften ca. 20 Minuten in beide Fahrtrichtungen eingefahren werden.

Zur Demontage des Oberteils des Modells ist zunächst der Kohlekasten seitlich aus dem Kessel zu ziehen. Dann ist das Führerhaus nach oben abzunehmen. Es rastet vorn seitlich im Kessel ein und wird hinten durch den unteren Teil der Führerhausrückwand mit zwei Haken gehalten. Nach dem Lösen der vorderen Rastungen ist das Führerhaus nach hinten zum Lösen der Verbindung zu kippen. Der Wasserkasten ist hinten am Rahmen eingehangen und vorn mit zwei Schrauben befestigt. Um den Wasserkasten mit Führerhausunterteil abzunehmen, sind die beiden Schrauben rechts und links neben den Radsätzen an der Unterseite des Wasserkastenbodens abzuschrauben. Der Wasserkasten kann danach ebenfalls vorsichtig vorn angehoben und nach hinten abgekippt werden. Nach Demontage des Wasserkastens wird der Decodersteckplatz auf der rechten Seite zugänglich. (Abb. 3)

**⚠ Vorsicht:** Um bei der Demontage Beschädigungen der Steuerung zu vermeiden ist ggf. zunächst eine passende Radstellung herzustellen, die den ungehinderten Zugang zu den Schraubköpfen gewährleistet.

Bitte beachten Sie, dass beim Ankippen des Wasserkastens die beiden hinteren, aufgesteckten Laternen aus ihrer Position gedrückt werden und u.U. abfallen können. Eine weitere Demontage des Lokoberteils ist nicht zu empfehlen.

Die durch den Kessel geführten elektrischen Leitungen müssen an der Leiterplattenrückseite abgelötet werden. Ebenso sind die von der vorderen Beleuchtung kommenden Leitungen in der Rauchkammer abzulöten.

Bei der Montage in umgekehrter Reihenfolge ist auf die korrekte Lage der hinteren Hakenverbindungen von Wasserkasten und Führerhaus vor dem Verschrauben bzw. Aufrasten zu achten.

Zum Tausch der Kupplungen muss die Bodenplatte abgeschraubt werden. Dazu sind die beiden Schrauben an der Bodenplatte zu lösen. Die Bodenplatte kann dann senkrecht abgezogen und nach rechts (bezogen auf die Lokomotive) neben die Lok geschwenkt werden. Dann sind die Schrauben, mit denen die Kupplungen befestigt sind erreichbar.

**⚠ Vorsicht:** Nicht an den Kabeln der Stromabnehmer ziehen. Bei der Montage der Bodenplatte ist auf das Verstauen der Kabel und die richtige Lage der Stromabnehmer zu achten.

## ZURÜSTTEILE (Art.-Nr. 203163)

- |                       |                              |                            |                       |
|-----------------------|------------------------------|----------------------------|-----------------------|
| <b>A</b> NEM-Schacht  | <b>B</b> Abdeckung (Schacht) | <b>C</b> Pufferhülse       | <b>D</b> Pufferteller |
| <b>E</b> Bremschlauch | <b>F</b> Kupplungshaken      | <b>G</b> Kupplungsgestänge |                       |

Abb. 1

Abb. 2

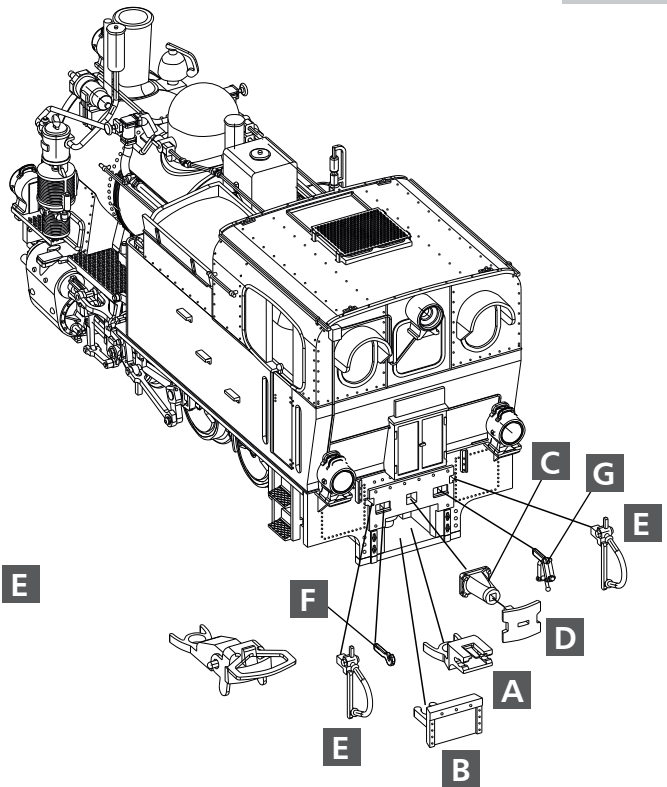
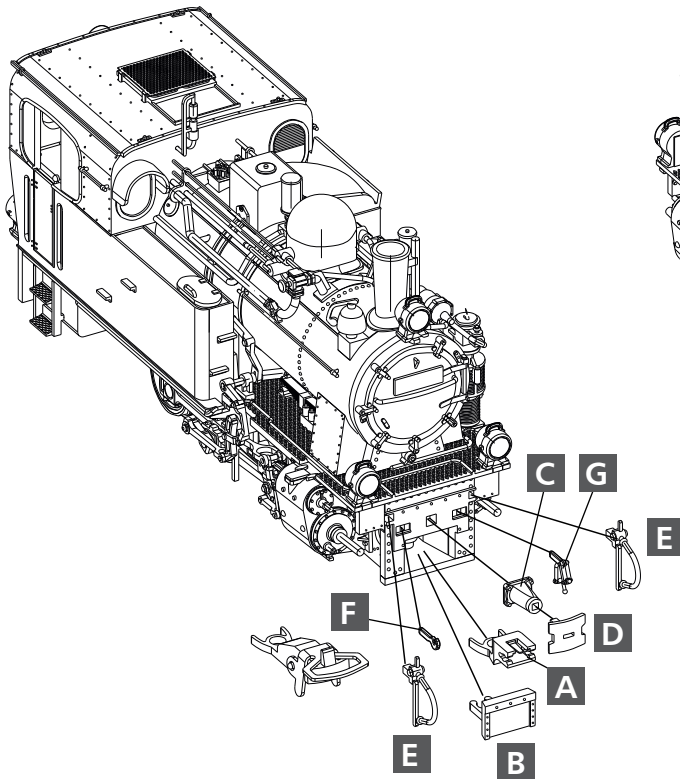
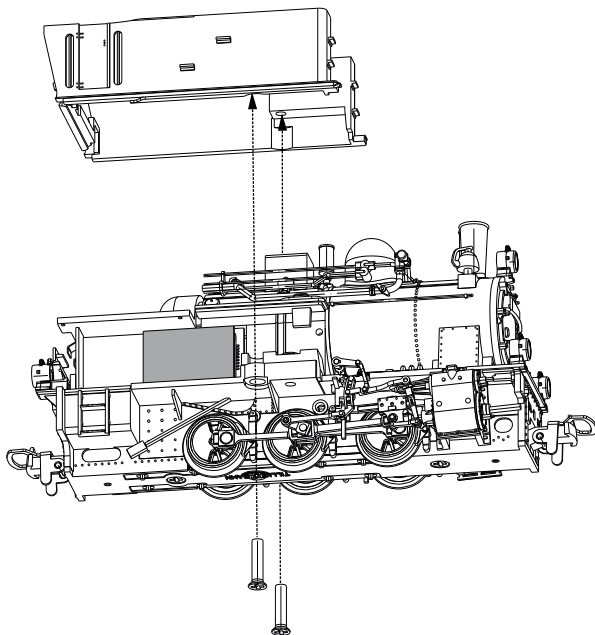


Abb. 3



### DIGITALISIERUNG

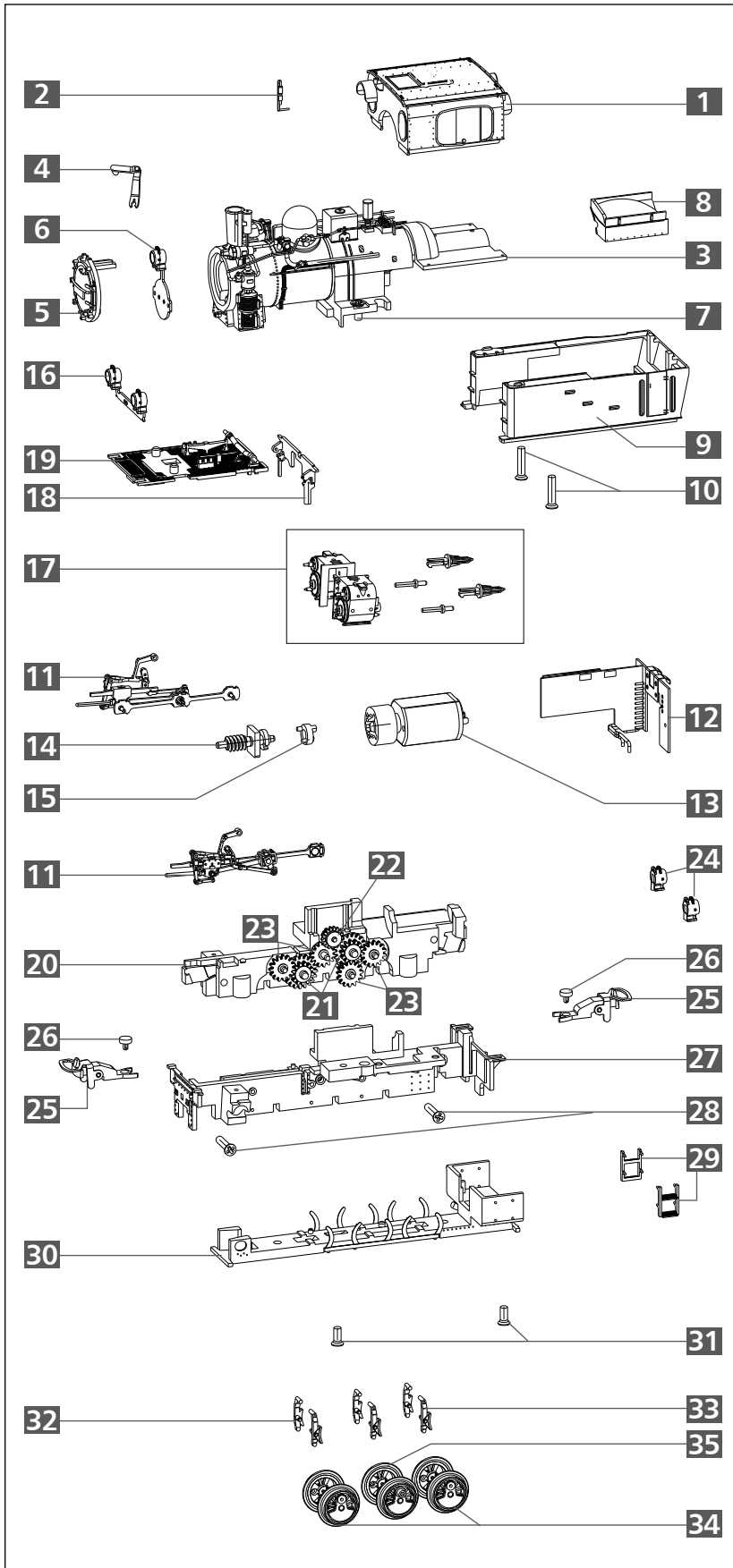
Das Modell ist mit einer Schnittstelle nach NEM 662 ausgestattet. Es können nur Decoder mit dieser Schnittstelle verwendet werden (TILLIG-Art.-Nr. 66036 von Uhlenbrock). Für die Digitalisierung ist das Lokoberteil wie oben beschrieben zu demontieren. Der Entstörsatz ist von der Leiterplatte abzuziehen. Dazu wird empfohlen, mit einem Schlitzschraubendreher zwischen Leiterplatte und Entstörsatz zu gehen und den Entstörsatz durch Drehen des Schraubendrehers abzuhebeln. Statt des Entstörsatzes ist der Decoder aufzustecken.

Heben Sie den Entstörsatz für eventuelle Reklamationen und Lokreparaturen auf. Im Service der Firma TILLIG werden nur Loks ohne Decoder repariert.

**!** Bitte prüfen Sie vor Inbetriebnahme der Lok die Spannung an Ihrer Digitalzentrale. Für den Betrieb von Fahrzeugen der Spurweiten TT, H0, H0e und H0m wird eine Digitalspannung von max. 14 Volt empfohlen. Höhere Spannungen führen zu einem höheren Verschleiß der Motoren. Decoderdefekte (durch Überlast), die durch diese Ursache entstehen, fallen nicht unter die Gewährleistung.

## ERSATZTEILLISTE LOK

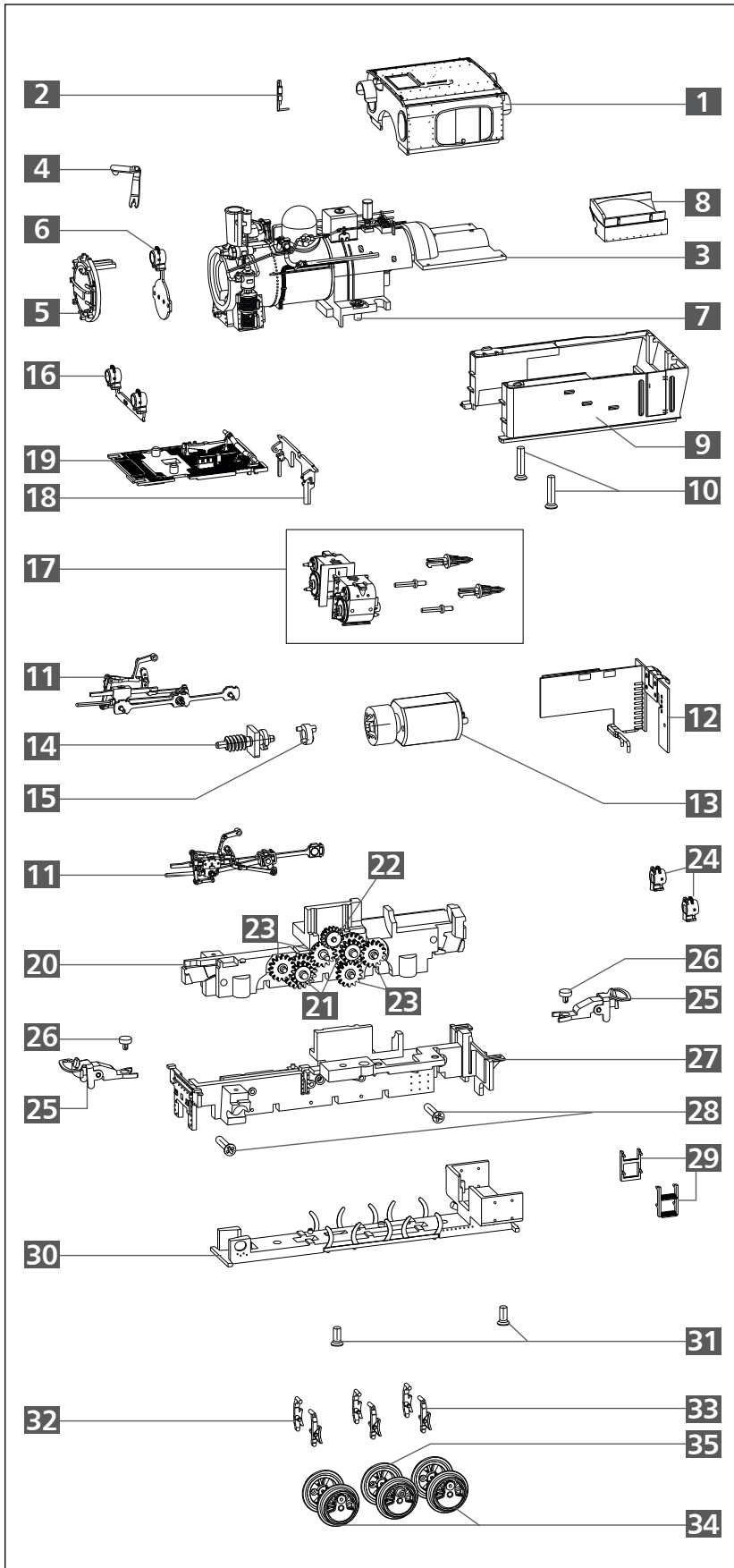
Lfd. Nr.	Bezeichnung	Art.-Nr.
		<b>02920 02921 02922</b>
1	Führerhaus, vollst.	203716 204761 220322
<b>o.Abb.</b>	Fenster hinten, mont.	203717 203717 203717
2	Pfeife	303098 303098 303098
3	Kessel, lack.	207608 208536 207608
4	Steuerstange	303085 303085 303085
5	Rauchkammertür, dek.	207611 208537 207611
6	Leiterplatte (L/o), vollst.	203539 203539 203539
7	Schraube M2x4	390020 390020 390020
8	Kohleaufsatz, lack.	207607 207607 207607
9	Wasserkasten, dek.	207609 208534 209135
10	Schraube M2x8	393270 393270 393222
11	Steuerung, vollst.	203592 203592 203592
12	Leiterplatte, vollst.	203574 203574 203574
13	Motor, vollst.	203259 203259 203259
14	Schneckenwelle, vollst.	203261 203261 203261
15	Hardyscheibe	302988 302988 302988
16	Leiterplatt (L), mont.	203538 203538 203538
17	Zylinderpaar	203593 203593 203593
18	Gleitbahnträger	303013 303013 303013
19	Umlauf, mont.	203573 203573 203573
20	Rahmen rechts, lack.	207601 207601 207601
21	Zahnrad z20/z13	302537 302537 302537
22	Zahnrad z17/z9	301927 301927 301927
23	Zahnrad z15	303040 303040 303040
<b>o.Abb.</b>	Laterne, vorn	303058 303058 303058
24	Laterne, hinten	303685 303685 303685
<b>o.Abb.</b>	Lichteinsatz	303059 303059 303059
25	Kupplung, mont.	210306 210306 210306
26	Schraube M1,4x2	393895 393895 393895
27	Rahmen links, dek.	207613 208535 209176
28	Schraube (E) PT 1,8x8	393210 393210 393210
29	Tritt (FH)	302996 302996 302996
30	Bodenplatte, mont.	203591 203591 203591
31	Schraube (E) PT 1,8x4,3	393220 393220 393220
32	Bremsbacken re.	302989 302989 302989
33	Bremsbacken li.	302994 302994 302994
34	Kuppelradsatz	203271 203271 203271
35	Treibradsatz	203246 203246 203246



**ACHTUNG!**  
Die Lok-Betriebsnummern der Artikel wechseln unter Umständen bei Neuproduktion. Ersatzteile zu den Art.-Nr. tragen die jeweils in der Produktion befindlichen Betriebsnummern. Ersatzteile mit älteren Betriebsnummern nur solange Vorrat reicht.

## ERSATZTEILLISTE LOK

Lfd.Nr.	Bezeichnung	Art.-Nr.
		<b>02970 02971 02972</b>
1	Führerhaus, vollst.	203724 204761 220322
o.Abb.	Fenster hinten, mont.	203717 203717 203717
2	Pfeife	303098 303098 303098
3	Kessel, lack.	207608 208536 207608
4	Steuerstange	303085 303085 303085
5	Rauchkammertür, dek.	207617 208542 207617
6	Leiterplatte (L/o), vollst.	203539 203539 209137
7	Schraube M2x4	390020 390020 390020
8	Kohleaufsatz, lack.	207607 207607 207607
9	Wasserkasten, dek.	207616 208539 209137
10	Schraube M2x8	393270 393270 393222
11	Steuerung, vollst.	203592 203592 203592
12	Leiterplatte, vollst.	203574 203574 203574
13	Motor, vollst.	203259 203259 203259
14	Schneckenwelle, vollst.	203261 203261 203261
15	Hardyscheibe	302988 302988 302988
16	Leiterplatte (L), mont.	203538 203538 203538
17	Zylinderpaar	203593 203593 203593
18	Gleitbahnträger	303014 303014 303014
19	Umlauf, mont.	203573 203573 203573
20	Rahmen rechts, lack.	207615 207615 207615
21	Zahnrad z20/z13	302537 302537 302537
22	Zahnrad z17/z9	301927 301927 301927
23	Zahnrad z15	303040 303040 303040
o.Abb.	Laterne, vorn	303058 303058 303058
24	Laterne, hinten	303685 303685 303685
o.Abb.	Lichteinsatz	303059 303059 303059
25	Kupplung, mont.	210306 210306 210306
26	Schraube M1,4x2	393895 393895 393895
27	Rahmen links, dek.	207614 208541 209138
28	Schraube (E) PT 1,8x8	393210 393210 393210
29	Tritt (FH)	302996 302996 302996
30	Bodenplatte, mont.	203725 203725 203725
31	Schraube (E) PT 1,8x4,3	393220 393220 393220
32	Bremsbacken re.	302989 302989 302989
33	Bremsbacken li.	302994 302994 302994
34	Kuppelradsatz	203269 203269 203269
35	Treibradsatz	203245 203245 203245



**ACHTUNG!**  
Die Lok-Betriebsnummern der Artikel wechseln unter Umständen bei Neuproduktion. Ersatzteile zu den Art.-Nr. tragen die jeweils in der Produktion befindlichen Betriebsnummern. Ersatzteile mit älteren Betriebsnummern nur so lange Vorrat reicht.

### TILLIG Modellbahnen GmbH

Promenade 1, 01855 Sebnitz  
Tel.: +49 (0)35971 / 903-45  
Fax: +49 (0)35971 / 903-19  
Service-Hotline: unsere aktuellen Hotline-Zeiten finden Sie unter: [www.tillig.com](http://www.tillig.com)

Technische Änderungen vorbehalten!  
Bei Reklamationen wenden Sie sich bitte an Ihren Fachhändler.

**CE** Nicht geeignet für Kinder unter 14 Jahren wegen abnehmbarer und verschluckbarer Kleinteile und Verletzungsgefahr durch funktionsbedingte scharfe Ecken und Kanten.

Diesem Produkt darf am Ende seiner Nutzungsdauer nicht über den normalen Hausmüll entsorgt werden, sondern muss an einem Sammelpunkt für das Recycling von elektrischen und elektronischen Geräten abgegeben werden. Bitte fragen Sie bei Ihrem Händler oder der Gemeindeverwaltung nach der zuständigen Entsorgungsstelle.